

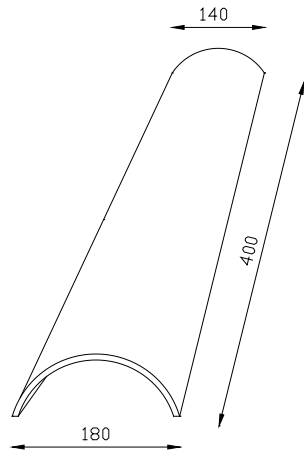


FICHA TÉCNICA PARA TEJAS Y PIEZAS AUXILIARES DE ARCILLA COCIDA

DATOS DEL FABRICANTE	DATOS DEL CENTRO DE PRODUCCIÓN	 07
FABRICANTE: TEJAS PÉREZ GARCÍA, S.A.	FABRICANTE: TEJAS PÉREZ GARCÍA, S.A.	
DIRECCIÓN: Camino del Pozuelo, S/N	DIRECCIÓN: Camino del Pozuelo, S/N	
C.P. / LOCALIDAD: 23710 / Bailén (Jaén)	C.P. / LOCALIDAD: 23710 / Bailén (Jaén)	



Vº Bº
TEJAS PÉREZ GARCÍA, S.A.



Croquis de la pieza
Cotas en mm.

DESIGNACIÓN DEL MODELO	Teja de Arcilla Cocida Curva Caña de 400 x 180 x 140 mm.
NOMBRE COMERCIAL	TEJA CURVA CAÑA N

CARACTERÍSTICAS TÉCNICAS

Característica	Método de comprobación	Valores garantizados por Tejas Pérez García, S.A.	Valores Normativos Exigidos (UNE-EN 1304)
CARACTERÍSTICAS ESTRUCTURALES (% Defectos)	UNE-EN 1304	≤ 2,5 %	≤ 2,5 %
DIMENSIONES NOMINALES	UNE-EN 1024	Longitud	400 mm.
		Anchura Máxima	180 mm.
		Anchura Mínima	140 mm.
		Tolerancia en Longitud	± 2,0 %
UNIFORMIDAD DE PERFILES TRANSVERSALES	UNE-EN 1024	≤ 15 mm.	≤ 15 mm.
RECTITUD / ALABEO	L > 300 mm.	UNE-EN 1024	≤ 1,0 %
	L ≤ 300 mm.	UNE-EN 1024	-
IMPERMEABILIDAD (Método 1)	UNE-EN 539-1	Clasificación	Categoría 1
		Valor Medio	≤ 0,1 cm³/cm²/día
		Valor Individual	≤ 0,2 cm³/cm²/día
RESISTENCIA A FLEXIÓN	UNE-EN 538	≥ 2000 N	≥ 1000 N
RESISTENCIA A LA HELADA	UNE-EN 539-2 (Método E)	Clasificación	Nivel 2
		Nº de ciclos superados	≥ 90 ciclos
REACCION AL FUEGO	UNE-EN 13501-1	Clase A1	
COMPORTAMIENTO FRENTE AL FUEGO	UNE-EN 13501-5	B _{roof}	

PIEZAS ESPECIALES:

OBSERVACIONES: Colocación en el tejado según norma UNE 136020

Datos de la obra a la que se ha suministrado el material cuya ficha técnica aparece aquí fotocopiada:
(Para la calificación final de la obra deberá estar sellada y firmada por el fabricante)